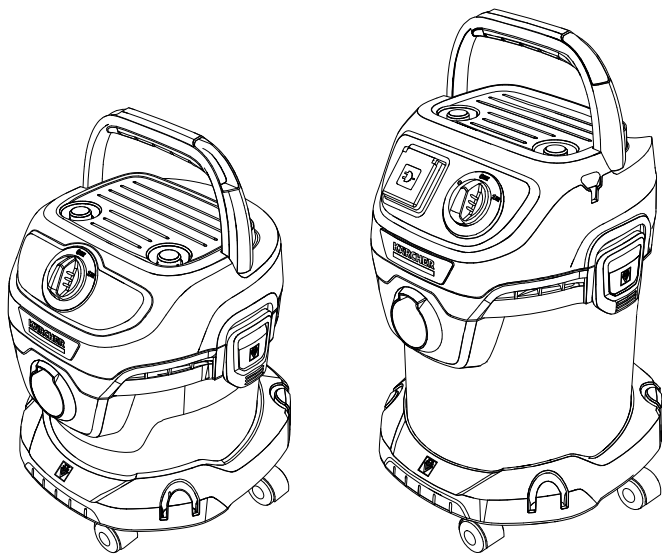


# KÄRCHER

**WD 2 Plus / WD 2 Plus S**  
**WD 3 / WD 3 S / WD 3 P / WD 3 P S**  
**KWD 2 / KWD 2 S**  
**KWD 3 / KWD 3 S / KWD 3 P / KWD 3 P S**

Русский



**Register  
your product**  
[www.kaercher.com/welcome](http://www.kaercher.com/welcome)

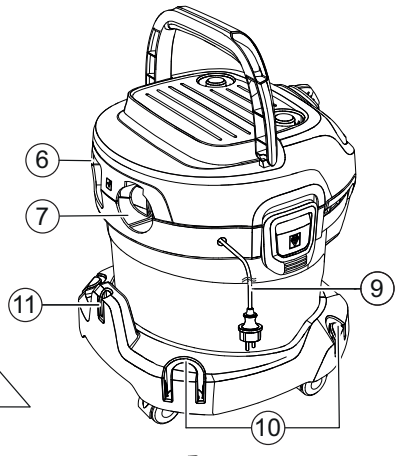
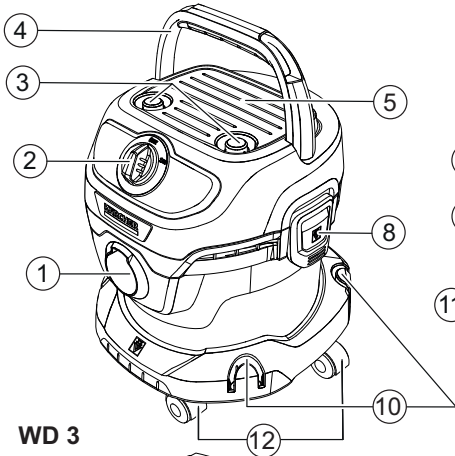


**EAC**

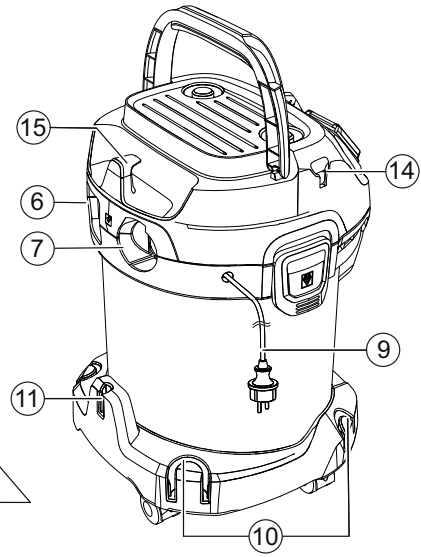
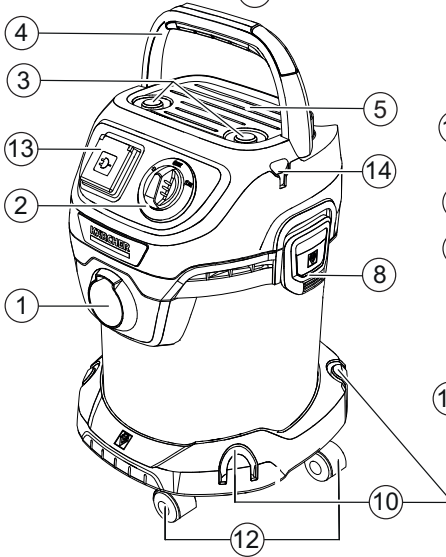


59510210 (12/21)

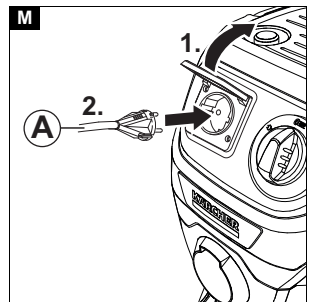
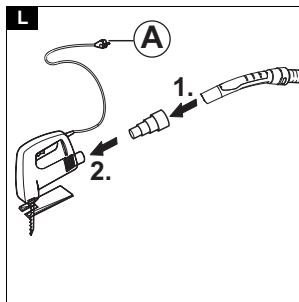
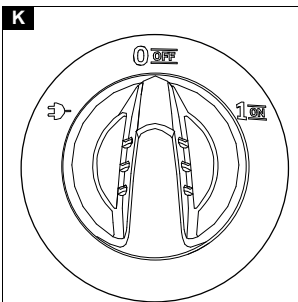
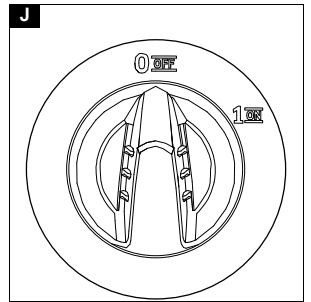
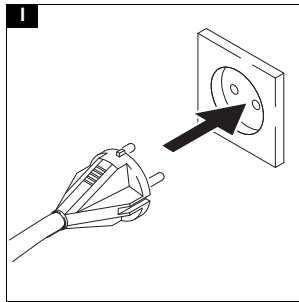
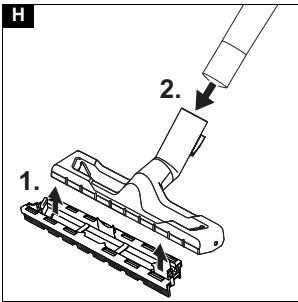
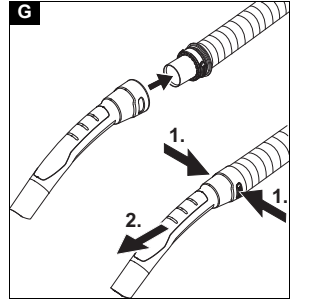
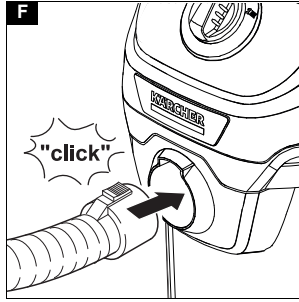
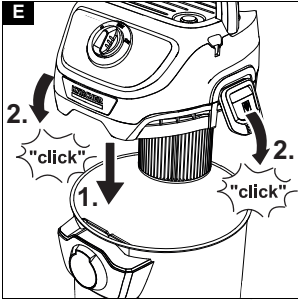
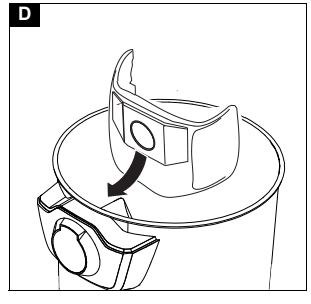
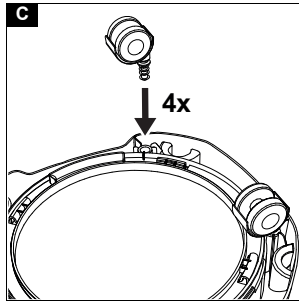
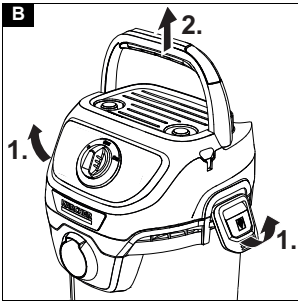
**A WD 2 Plus**

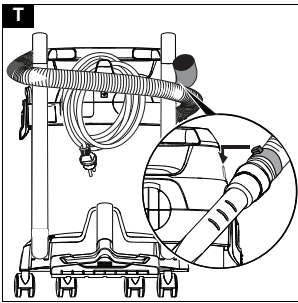
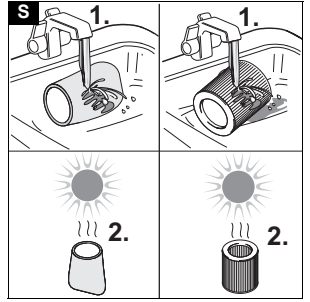
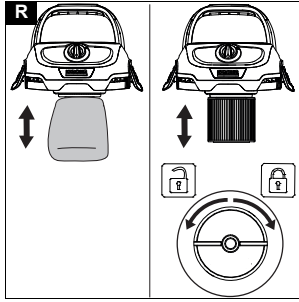
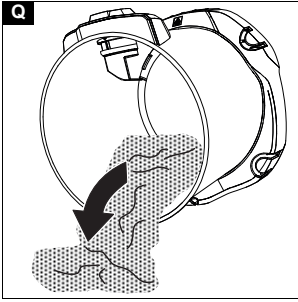
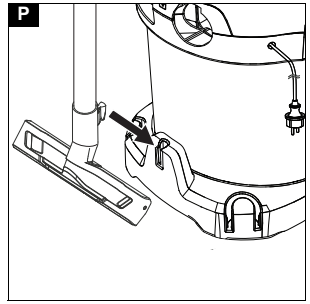
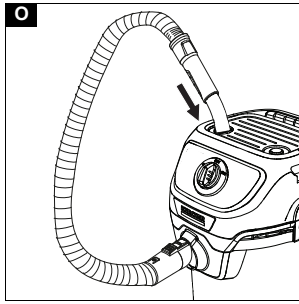
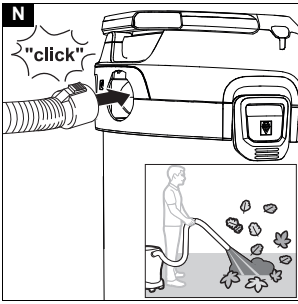


**WD 3**



16	17	18	19	20	21	22	23	24	25





## Принадлежности и запасные части

Использовать только оригинальные принадлежности и запасные части. Только они гарантируют безопасную и бесперебойную работу устройства.

Для получения информации о принадлежностях и запчастях см. [www.kaercher.com](http://www.kaercher.com).

## Комплект поставки

Комплектация устройства указана на упаковке. При распаковке устройства проверить комплектацию. При обнаружении недостающих принадлежностей или повреждений, полученных во время транспортировки, следует уведомить торговую организацию, продавшую устройство.

## Гарантия

В каждой стране действуют соответствующие гарантийные условия, установленные уполномоченной организацией по сбыту нашей продукции. Возможные неисправности устройства в течение гарантийного срока мы устраняем бесплатно, если причина заключается в дефектах материалов или производственных браке. В случае возникновения претензий в течение гарантийного срока просьба обращаться с чеком о покупке в торговую организацию, продавшую изделие или в ближайшую уполномоченную службу сервисного обслуживания.

(Адрес указан на обороте)

Дата выпуска отображается на заводской табличке в закодированном виде. При этом отдельные цифры имеют следующее значение::

Пример: 30190

3 год выпуска  
0 столетие выпуска  
1 десятилетие выпуска  
9 вторая цифра месяца выпуска  
0 первая цифра месяца выпуска

Таким образом, в данном примере код 30190 означает дату выпуска 09 / (2) 013.

## Описание устройства

Оснащение отличается в зависимости от выбранной модели. Описание определенного оснащения приведено на упаковке устройства.

Рисунки см. на страницах с рисунками.

### Рисунок А

- 1 Патрубок для подключения всасывающего шланга
- 2 Поворотный переключатель
- 3 Парковочное положение рукоятки/место хранения принадлежностей
- 4 Складная ручка для транспортировки
- 5 Зона для хранения
- 6 Заводская табличка с техническими данными (например, размер контейнера)
- 7 Функция выдувания

## Общие указания



Перед первым применением устройства ознакомиться с данной оригинальной инструкцией по эксплуатации и прилагаемыми указаниями по технике безопасности. Действовать в соответствии с ними.

Сохранять обе брошюры для дальнейшего пользования или для следующего владельца.

## Использование по назначению

Устройство предназначено только для использования в домашнем хозяйстве.

Устройство предназначено для использования в соответствии с описаниями, приведенными в данном руководстве по эксплуатации, и указаниями по технике безопасности при работе с пылесосами для влажной и сухой уборки.

Собирать холодную золу можно только с помощью подходящих принадлежностей.

Защищать устройство от дождя и не хранить устройство под открытым небом.

### Примечание

*Производитель не несет ответственности за повреждения, полученные в результате использования не по назначению или неправильного обращения с устройством.*

## Защита окружающей среды



Упаковочные материалы поддаются вторичной переработке. Упаковку необходимо утилизировать без ущерба для окружающей среды.



Электрические и электронные устройства часто содержат ценные материалы, пригодные для вторичной переработки, и зачастую такие компоненты, как батареи, аккумуляторы или масло, которые при неправильном обращении или ненадлежащей утилизации представляют потенциальную опасность для здоровья и экологии. Тем не менее, данные компоненты необходимы для правильной работы устройства. Устройства, обозначенные этим символом, запрещено утилизировать вместе с бытовыми отходами.

### Указания по ингредиентам (REACH)

Для получения актуальной информации об ингредиентах см. [www.kaercher.com/REACH](http://www.kaercher.com/REACH)

- ⑧ Крышка контейнера
- ⑨ Сетевой кабель со штепсельной вилкой
- ⑩ Место хранения принадлежностей
- ⑪ Парковочное положение насадки для пола
- ⑫ Направляющий ролик
- ⑬ Розетка устройства
- ⑭ Место хранения шлангов, с обеих сторон (WD 3 / KWD 3)
- ⑮ Крючок для кабеля (WD 3 / KWD 3)
- ⑯ Пылесборный мешок
- ⑰ Поролоновый фильтр
- ⑱ Патронный фильтр
- ⑲ Всасывающий шланг (WD 2 Plus / KWD 2)
- ⑳ Съёмная рукоятка (WD 3 / KWD 3)
- ㉑ Всасывающий шланг с соединителем (WD 3 / KWD 3)
- ㉒ Всасывающие трубки 2 x 0,5 м
- ㉓ Щелевая насадка
- ㉔ Насадка для пола
- ㉕ Адаптер для подключения электроинструментов

## Установка направляющих роликов

1. Перед первым вводом в эксплуатацию извлечь содержимое из контейнера.

### Рисунок В

### Рисунок С

#### Примечание

Для устройств с контейнерами из нержавеющей стали принадлежности находятся не в контейнере, а снаружи.

## Ввод в эксплуатацию

### ВНИМАНИЕ

Эксплуатация пылесоса без поролонового или патронного фильтра

Повреждение устройства

Работать всегда следует только с установленным поролоновым или патронным фильтром, как при влажной, так и при сухой уборке.

### Установка пылесборного мешка

1. Полностью развернуть пылесборный мешок.
2. Установить пылесборный мешок на разъем устройства и сильно прижать.

### Рисунок D

3. Установить и зафиксировать верхнюю часть устройства.

### Рисунок E

#### Примечание

Мы рекомендуем использовать пылесборный мешок для сбора мелкой пыли.

### Установка шланга, трубы, насадки для пола

1. Подсоединить всасывающий шланг.

### Рисунок F

2. Подсоединить всасывающий шланг к рукоятке.

### Рисунок G

#### Примечание

Для удобства сбора в ограниченном пространстве рукоятку можно снять, а принадлежности прикрепить непосредственно к всасывающему шлангу.

Для снятия рукоятки надавить на серые области по обеим сторонам рукоятки и отсоединить рукоятку от шланга.

3. Установить насадку для пола.

- Вставить вставку в насадку для пола.
- Подсоединить насадку для пола к всасывающим трубкам.

### Рисунок H

## Начало работы

1. Вставить штепсельную вилку в розетку.

### Рисунок I

#### Устройства без розетки

2. Установить выключатель устройства в нужное положение.


### Рисунок J

- Положение «1/ON»: Активируется функция всасывания / выдувания.
- Положение «0/OFF»: устройство выключается.

#### Устройства с розеткой

3. Установить выключатель устройства в нужное положение.

### Рисунок K

- Положение «1/ON»: Активируется функция всасывания / выдувания.
- Положение : При подключении электроинструмента функция всасывания активируется автоматически.
- Положение «0/OFF»: устройство выключается.

#### Примечание

Если устройство получает питание от источника тока, в качестве такового может использоваться розетка устройства.

## Эксплуатация

#### Примечание

При покупке и установке пылесборных мешков и патронных фильтров необходимо обращать внимание на действительность номеров деталей.

Для получения информации о принадлежностях и запчастях см. [www.kaercher.com](http://www.kaercher.com).

### Сухая уборка

### ВНИМАНИЕ

#### Сбор холодной золы

#### Повреждение устройства

Собирать холодную золу только с помощью предварительного отделителя золы.

### ВНИМАНИЕ

#### Неисправный или влажный поролоновый фильтр / патронный фильтр

#### Повреждение устройства

Перед вводом в эксплуатацию проверить поролоновый фильтр / патронный фильтр на предмет повреждений и при необходимости заменить его. Пылесосить можно только с сухим поролоновым / патронным фильтром.

В зависимости от варианта оснащения в комплект входит поролоновый фильтр или патронный фильтр.

- Для устройств с поролоновым фильтром: при сухой уборке всегда следует в дополнение к поролоновому фильтру использовать пылесборный мешок.
- Для устройств с патронным фильтром: при уборке мелкой пыли в дополнение к патронному фильтру всегда следует использовать пылесборный мешок.

#### **Примечание**

Своевременно заменять пылесборный мешок, так как переполненный пылесборный мешок может быть поврежден. Степень заполнения пылесборного мешка зависит от всасываемой грязи. При мелкой пыли, песке и пр. пылесборный мешок необходимо менять чаще.

### **Влажная уборка**

## **ВНИМАНИЕ**

**Влажная уборка с помощью пылесборного мешка**

*Повреждение устройства*

Во время влажной уборки запрещается использовать пылесборный мешок.

## **ВНИМАНИЕ**

**Режим работы с полным контейнером**

При полном контейнере входное отверстие закрывается поплавком, а прибор начинает работать с повышенным числом оборотов. Незамедлительно выключить устройство и опорожнить контейнер.

#### **Примечание**

Если устройство опрокинется, поплавок тоже может закрыться. Чтобы вернуть устройству функцию всасывания влаги, установить устройство, выключить его, подождать 5 секунд, а затем снова включить его.

### **Работа с электроинструментом (только для устройств со встроенной розеткой)**

## **⚠ ОСТОРОЖНО**

**Непреднамеренное включение**

**электроинструмента**

*Травмы или материальный ущерб*

Сразу после подключения электроинструмента к розетке следует убедиться, что он готов к работе.

1. Подсоединить всасывающий шланг.


**Рисунок F**

2. При необходимости подогнать адаптер под диаметр разъема для подсоединения электроинструмента с помощью подходящего приспособления.
3. Установить адаптер на рукоятку всасывающего шланга.
4. Подсоединить всасывающий шланг с адаптером к электроинструменту.

**Рисунок L**

5. Вставить штепсельную вилку электроинструмента в розетку устройства.

**Рисунок M**

6. Установить выключатель устройства на  .

**Рисунок K**

Пылесос активируется автоматически.

#### **Примечание**

Необходимо учитывать максимальную мощность подключаемых устройств (см. данные на розетке устройства).

#### **Примечание**

При включении электроинструмента всасывающая турбина запускается с задержкой 0,5 секунды. После отключения электроинструмента всасывающая турбина продолжает работать еще примерно 5 секунд, чтобы втянуть остатки грязи из всасывающего шланга.

### **Функция выдувания**

Функцию выдувания можно использовать для очистки труднодоступных мест или мест, где уборка пылесосом невозможна, например при уборке листья с гравийной посыпки.

- Вставить всасывающий шланг в патрубок нагнетателя. При этом активируется функция выдувания.

**Рисунок N**

### **Приостановка работы**

1. Установить выключатель в положение «0 OFF». Устройство выключается.
2. Версия 1: вставить ручку всасывающего шланга в промежуточное парковочное положение.

**Рисунок O**

Версия 2: повесить насадку для пола в парковочное положение.

**Рисунок P**

### **Окончание работы**

1. Установить выключатель в положение «0 OFF». Устройство выключается.
2. Извлечь штепсельную вилку из розетки.
3. Извлечь верхнюю часть устройства.

**Рисунок B**

4. Опорожнить резервуар.

**Рисунок Q**

5. Возможность хранения:

**Рисунок T**

#### **Примечание**

всасывающий шланг можно обернуть вокруг верхней части устройства и прикрепить к верхней части устройства с помощью манжеты для шланга.

6. Хранить устройство в сухом и защищенном от морозов помещении.



## **Уход и техническое обслуживание**

### **Общие указания по уходу**

- Устройства и пластмассовые принадлежности чистить обычными средствами для чистки пластмассы.
- При необходимости промыть водой контейнер и принадлежности, и просушить их перед дальнейшим применением.

### **Очистка поролонового / патронного фильтра**

1. При необходимости поролоновый / патронный фильтр можно промыть под проточной водой. Для этого надо снять поролоновый фильтр с корпуса фильтра. Патронный фильтр можно

- разблокировать и снять, повернув его  в направлении символа.
- Во время чистки нельзя тереть поролоновый / патронный фильтр или скрести его щеткой.
  - Перед повторным использованием дать поролоновому / патронному фильтру полностью высохнуть.
  - Повторная установка фильтра в зависимости от способа применения:
    - Поролоновый фильтр: уложить фильтр на корпус фильтра и убедиться в правильности его фиксации.
    - Патронный фильтр: установить фильтр на корпус фильтра и повернуть в направлении символа,  после чего убедиться в правильности его закрепления.

**Рисунок R**  
**Рисунок S**

## Специальные принадлежности

### Примечание

Для моделей с поролоновым фильтром можно дополнительно приобрести патронный фильтр как специальную принадлежность и использовать его вместо поролонового фильтра.

- Перед установкой патронного фильтра следует снять черную крышку и сохранить ее для дальнейшего использования с поролоновым фильтром.
- Установить патронный фильтр и затянуть до упора.

**Рисунок R**

## Помощь при неисправностях

Зачастую неисправности имеют простые причины, поэтому с помощью следующего обзора их можно устранить самостоятельно. В случае сомнения или возникновения не описанных здесь неисправностей следует обращаться в авторизованную сервисную службу.

### Ослабевающая мощность всасывания

Принадлежности, всасывающий шланг или всасывающие трубки засорены.

- Удалить засорение с помощью подходящего вспомогательного средства.

Пылесборный мешок заполнен.

- Заменить пылесборный мешок.

Поролоновый / патронный фильтр загрязнен.

- Очистить поролоновый / патронный фильтр (см. раздел *Очистка поролонового / патронного фильтра*).

Поролоновый / патронный фильтр поврежден.

- Заменить поролоновый / патронный фильтр.

## Технические характеристики

	WD 2 Plus, KWD 2	WD 2 Plus S, KWD 2 S	WD 3, KWD 3	
<b>Электрическое подключение</b>				
Напряжение сети	В	220 - 240		
Частота сети	Гц	1~50 - 60		
Сетевой предохранитель (инертный)	А	10		
Номинальная мощность	Вт	1000		
Тип сетевого кабеля		H 05VV-F 2x0,75		
Длина шнура	м	* 4/6		
<b>Рабочие характеристики устройства</b>				
Объем бака	л	* 12/15/17/19		
Максимальный объем собранной воды с помощью рукоятки	л	* 6 - 12		
Максимальный объем собранной воды с помощью насадки для пола	л	* 2,5 - 9,5		
<b>Размеры и вес</b>				
Вес (без принадлежности)	кг	* 3,3 - 5,5		
Уровень звукового давления (EN 60704-2-1)	дБ(А)	77	77 75	
		WD 3 S, KWD 3 S	WD 3 P, KWD 3 P	WD 3 PS, KWD 3 PS
<b>Электрическое подключение</b>				
Напряжение сети	В	220 - 240		
Частота сети	Гц	1~50 - 60		
Сетевой предохранитель (инертный)	А	10	16	16
Номинальная мощность	Вт	1000		
Тип сетевого кабеля		H 05VV-F 2x0,75	H 05VV-F 3G1,5	H 05VV-F 3G1,5
Длина шнура	м	* 4/6		



		WD 3 S, KWD 3 S	WD 3 P, KWD 3 P	WD3PS, KWD3PS
Максимальная мощность прибора, включенного в розетку для электроинструмента	Вт		2100	2100

#### Рабочие характеристики устройства

Объем бака	л	* 15/17/ 19	* 12/15/ 17/19	* 15/17/ 19
Максимальный объем собранной воды с помощью рукоятки	л	* 6 - 12		
Максимальный объем собранной воды с помощью насадки для пола	л	* 2,5 - 9,5		

#### Размеры и вес

Вес (без принадлежности ей)	кг	* 3,3 - 5,5		
Уровень звукового давления (EN 60704-2-1)	дБ(А)	75		

\* Значения - в зависимости от типа устройства  
Сохраняется право на внесение технических изменений.



**THANK YOU!**  
**MERCI! DANKE! ¡GRACIAS!**



Registrieren Sie Ihr Produkt und profitieren Sie von vielen Vorteilen.

Register your product and benefit from many advantages.

Enregistrez votre produit et bénéficiez de nombreux avantages.

Registre su producto y aproveche de muchas ventajas.

**[www.kaercher.com/welcome](http://www.kaercher.com/welcome)**



Bewerten Sie Ihr Produkt und sagen Sie uns Ihre Meinung.

Rate your product and tell us your opinion.

Évaluer votre produit et dites-nous votre opinion.

Reseñe su producto y díganos su opinión.



**[www.kaercher.com/dealersearch](http://www.kaercher.com/dealersearch)**

**Alfred Kärcher SE & Co. KG**  
Alfred-Kärcher-Str. 28-40  
71364 Winnenden (Germany)  
Tel.: +49 7195 14-0  
Fax: +49 7195 14-2212

